

Crème glacée

Heladería



samaref[®]
cool instinct

“Cool instinct: our
philosophy”

Soyez vous-même, soyez qui vous êtes,
écoutez votre âme, écoutez votre instinct.

Sé tú mismo, sé quien eres, escucha a tu
alma, escucha a tu instinto.

Les valeurs du professionnalisme

Los valores profesionales

La passion, la recherche, l'expérience en réfrigération, le design italien et la production entièrement Made in Italy font de Samaref une entreprise fiable, qui met le client au premier plan.

La pasión, la investigación, la experiencia en refrigeración, el diseño italiano y la producción totalmente realizada en Italia hacen que Samaref sea una empresa fiable que antepone al cliente.



Passion
Pasión



Expérience
Experiencia

Samaref innove et propose des solutions techniques de pointe pour répondre aux besoins des professionnels et anticiper les tendances du secteur alimentaire.

Samaref innova y ofrece soluciones técnicas vanguardistas, para satisfacer las necesidades de los profesionales y anticipar las tendencias del sector de la alimentación.



Innovation
Innovación

Crème glacée

Heladería

○ L'AIR: L'INGRÉDIENT MAGIQUE

L'air est un ingrédient essentiel de la crème glacée artisanale: il apporte légèreté et onctuosité et réduit la perception du froid.

○ AIRE: INGREDIENTE MÁGICO

El aire es un ingrediente fundamental del helado artesanal: aporta ligereza y cremosidad y disminuye la percepción del frío.

○ OVERRUN, TOUJOURS!

Avec les cellules de refroidissement et de surgélation **Talent** et **Polar**, l'air incorporé pendant le mélange reste bloqué à l'intérieur de la crème glacée par un processus de durcissement ultra-rapide.

Les armoires réfrigérées **Gelato** prolongent la fraîcheur et préviennent la perte de volume.

○ OVERRUN, ¡SIEMPRE!

Con los abatidores-ultracongeladores **Talent** y **Polar**, el aire integrado durante el mantecado queda atrapado dentro del helado gracias a un endurecimiento ultrarrápido.

Los armarios conservadores **Gelato** prolongan la frescura y evitan la pérdida de volumen.



Crème glacée artisanale, une tradition Made in Italy

Helado artesanal, una tradición Made in Italy

L'attention dans le choix des matières premières, l'équilibre des ingrédients, la rigueur du processus de production et le soin accordé à la préservation de la fragilité thermique donnent un produit unique et plaisant à savourer. La crème glacée artisanale italienne est de qualité, par tradition.

Atención en la elección de las materias primas, equilibrio de los ingredientes, rigor en el proceso de producción y cuidado en la preservación de la fragilidad térmica crean un producto único, delicioso de degustar. El helado artesanal italiano es, tradicionalmente, de calidad.

De la turbine à glace à la vitrine

De la mantecadora a la vitrina

Choisir l'équipement Samaref signifie obtenir les meilleures performances en termes de production et de qualité, car chaque produit naît de l'étude des besoins réels du glacier moderne.

Elegir los equipos Samaref significa obtener el máximo rendimiento de producción y calidad porque cada producto nace del estudio de las necesidades reales del heladero moderno.

SURGÉLATION ULTRACONGELACIÓN

Cellules de refroidissement/
surgélation
Abatidores-
ultracongeladores

Talent | 6
Polar | 16



-12°C Onctueuse et spatulable
Cremoso y espatulable

-18°C Structure parfaite
Estructura perfecta

STOCKAGE CONSERVACIÓN

Armoires réfrigérées
Armarios refrigerados

Gelato | 20



-12°C Prête pour la vitrine
Listo para la vitrina

-18°C Conservation inaltérée
Conservación inalterada

Talent

Cellules multifonctions et de refroidissement-surgélation rapide / Abatidores y multifunción

Un seul outil, autant de fonctions que vous le souhaitez. Libérez votre créativité. Avec Talent, la puissance et la flexibilité sont à votre service. Choisissez l'innovation et le design.

Una herramienta, tantas funciones como necesite. Da rienda suelta a tu creatividad. Con Talent, la potencia y la flexibilidad están a su servicio. Elija la innovación y el diseño.

○ EFFICACITÉ, QUALITÉ ET ÉCONOMIES

Tirez le meilleur parti de votre laboratoire en organisant votre production avec Talent.

○ EFICACIA, CALIDAD Y AHORRO

Obtén el máximo de tu obrador organizando la producción con Talent.

Capacité Capacidad

Modèle
Modelo

Capacité max
Capacidad máx.

TA 6V

6 Bacs
6 Cubetas



Bacs 5L
Cubetas 5L
36x16,5x12cm

TA 12V

12 Bacs
12 Cubetas

TA 18V

18 Bacs
18 Cubetas

TA 24V

24 Bacs
24 Cubetas

TA 6V

5 Pozzetti
5 Carapinas

TA 12V

10 Pozzetti
10 Carapinas

TA 18V

15 Pozzetti
15 Carapinas

TA 24V

20 Pozzetti
20 Carapinas



Pozzetti 7,3L
Carapinas 7,3L
Ø 20x25 cm



Display touch 7"

Interface graphique multilingue simple et intuitive.

Interfaz gráfica multilingüe simple y intuitiva.

- 100 programmes personnalisables
- Liste des favoris
- 100 programas personalizables
- Lista de favoritos
- Cycles hard et soft
- Alarmes HACCP
- Ciclos hard y soft
- Alertas HACCP
- Recettes préchargées
- Multilingue
- Recetas precargadas
- Plurilingüe
- IT - EN - FR - DE - ES - PT - RU



NETTOYAGE FACILE

Limpeza fácil

Évaporateur inspectable traité par cataphorèse.

Evaporador inspeccionable tratado en cataforesis.



POIGNÉE À DOUBLE PRISE

Tirador de doble empuñadura

Design Samaref pour un maximum de confort.

Diseño Samaref para la máxima comodidad.



SONDE À 3 POINTS

Sonda con 3 puntos

Température parfaite et extraction facile des aliments congelés.

Temperatura perfecta y fácil extracción del alimento ultracongelado.

Un allié pour vos talents

Un aliado para su talento

De -40°C à +85°C, votre travail n'a jamais été aussi facile. Les fonctions sont conçues et testées spécifiquement pour la crème glacée, Talent est également disponible en version cellule de refroidissement rapide et de surgélation.

De -40°C a +85°C, su trabajo nunca ha sido tan fácil. Las funciones están diseñadas y probadas específicamente para la heladería, Talent también está disponible en la versión de enfriador-congelador.

FONCTIONS

Funciones

-40°C +85°C	-40°C +10°C
MULTIFUNCTION	CELLULE DE REFROIDISSEMENT RAPIDE
Multifunción	Abatidor

Refroidissement rapide
Abatimiento

•

•

Surgélation
Congelación

•

•

Cycles chauds
Cocción lenta

•

—

Fermentation contrôlée
Fermentación controlada

•

—

Maintien
Mantenimiento

•

—

Décongélation
Descongelación

•

—

CYCLES SPÉCIAUX

Ciclos especiales

Durcissement de la Crème glacée
Endurecimiento del helado

•

•

Tempérage de la crème glacée
Templado de helados

•

—

Pasteurisation haute et basse
Pasteurización alta y baja

•

—

Cristallisation du chocolat
Cristalización del chocolate

•

—

Déshydratation
Deshidratación

•

—

Yaourt
Yogur

•

—



Le style que vous recherchez

El estilo que buscabas

Un design élégant et épuré dans les deux variantes Inox et Noir, fabriqué avec des matériaux de haute qualité et d'excellentes finitions pour garantir la durabilité et la facilité de nettoyage.

Un diseño elegante y limpio en las dos variantes Acero y Negro realizado con materiales de alta calidad y excelentes acabados para garantizar la durabilidad y la facilidad de limpieza.

Les avantages d'une machine à glace multifonctionnelle

Las ventajas de una máquina multifunción en la heladería



Chocolat

Chocolate

Traite le chocolat de la fonte à la cristallisation.

Procesa el chocolate desde la fusión hasta la cristalización.



Cycles chauds

Cocción lenta

Pour vos préparations spéciales, du séchage des fruits à la préparation des garnitures.

Para sus preparaciones especiales, desde el secado de la fruta hasta la elaboración de coberturas.



Fermentation contrôlée

Fermentación controlada

Régulez et contrôlez la levée, en optimisant les temps et les horaires en fonction de vos besoins.

Regule y controle la fermentación, optimizando los tiempos y horarios según sus necesidades.

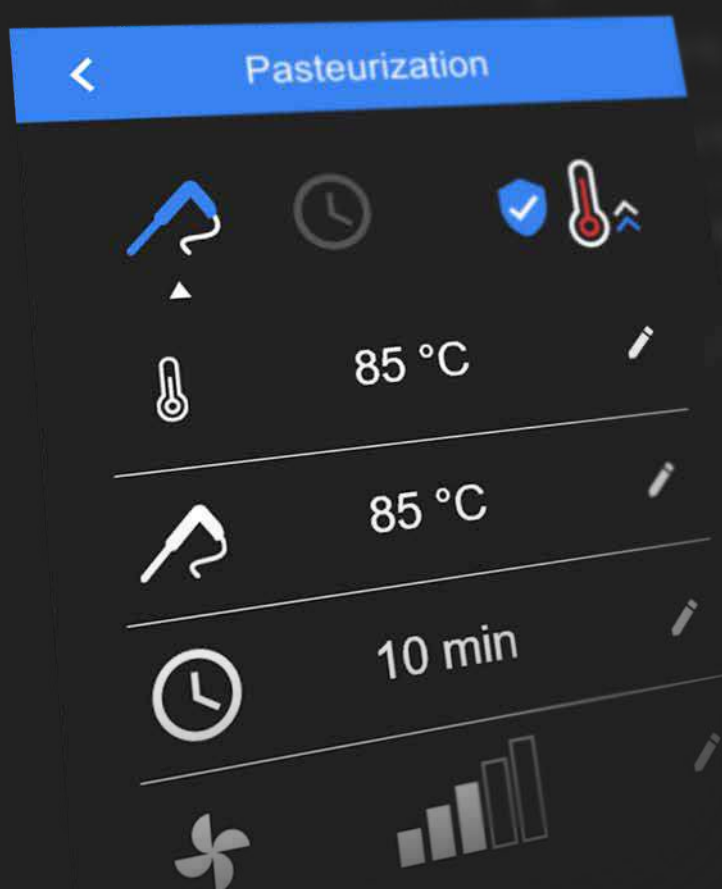
Cycle spécifique pour la pasteurisation

Ciclo específico de pasteurización

Réduisez la contamination bactérienne et assurez la conservation sûre des bases de crème glacée.

Un cycle spécial qui est indispensable dans votre laboratoire.

Reduce la contaminación bacteriana y garantiza la conservación segura de las bases de helado. Un ciclo especial indispensable en su laboratorio.



Durcissement de la crème glacée

Endurecimiento del helado

Cette fonction permet de faire sauter la crème glacée en conservant la structure acquise pendant la phase de fouettage.

De cette façon, le produit sera conservé de manière optimale.

Esta función permite batir el helado manteniendo la estructura adquirida durante la fase de batido. De este modo, el producto se conservará de forma óptima.

Tempérage de la crème glacée

Templado de helados

Cette fonction programme la régénération de la crème glacée, en lui redonnant son onctuosité, son aération et sa structure, grâce à une gestion efficace de la température, du temps et de la ventilation.

Esta función programa la regeneración del helado, devolviéndole su cremosidad, aireación y estructura, gracias a una gestión eficaz de la temperatura, el tiempo y la ventilación.



5 min

Température de la crème glacée
de -8°C à -14°C

Temperatura del helado
de -8°C a -14°C





La qualité de la crème glacée passe par la qualité du froid

La calidad del helado pasa por la calidad del frío

La facilité d'utilisation et la grande puissance permettent, en un temps record, le durcissement de la crème glacée et la congélation de gâteaux ou de fruits de saison. Un rendement optimal est garanti même dans des conditions climatiques extrêmes.

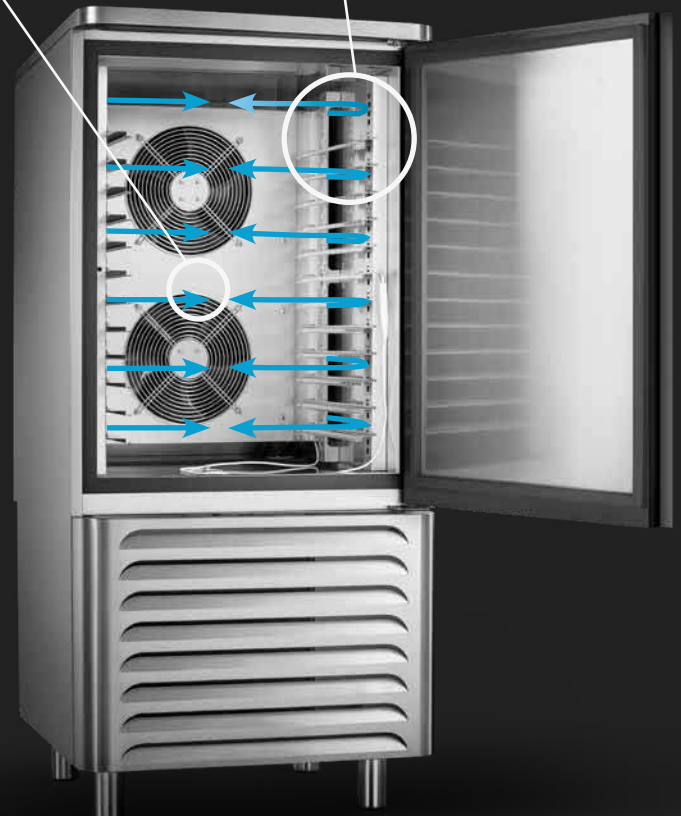
Su facilidad de uso y su gran potencia permiten, en tiempo récord, el endurecimiento del helado y la ultracongelación de tartas o de frutas de temporada. Su excelente rendimiento está también garantizado en condiciones meteorológicas extremas.

SYSTÈME DE CIRCULATION DE L'AIR

Sistema de circulación del aire

TEMPÉRATURE -42°C

Temperatura -42°C



Un maximum de fiabilité, pour une longue durée de vie

Máxima fiabilidad, diseñada para durar

Toutes les unités de condensation sont conçues pour assurer une fiabilité et une durabilité maximales dans le temps. C'est pourquoi Samaref choisit uniquement des compresseurs fabriqués par des entreprises leaders dans le secteur de la réfrigération et uniquement des composants de haute qualité.

Todas las unidades condensadoras están diseñadas para asegurar la máxima fiabilidad y durabilidad a lo largo del tiempo, por eso Samaref elige solo compresores fabricados por empresas líderes en el sector de la refrigeración y únicamente componentes de alta calidad.



COMPRESSEUR TRIPHASÉ TROPICALISÉ SEMI-HERMÉTIQUE

Compresor trifásico tropicalizado semihermético



CONDENSATEUR SURDIMENSIONNÉ TRAITÉ PAR CATAPHORÈSE

Condensador incrementado tratado en cataforesis



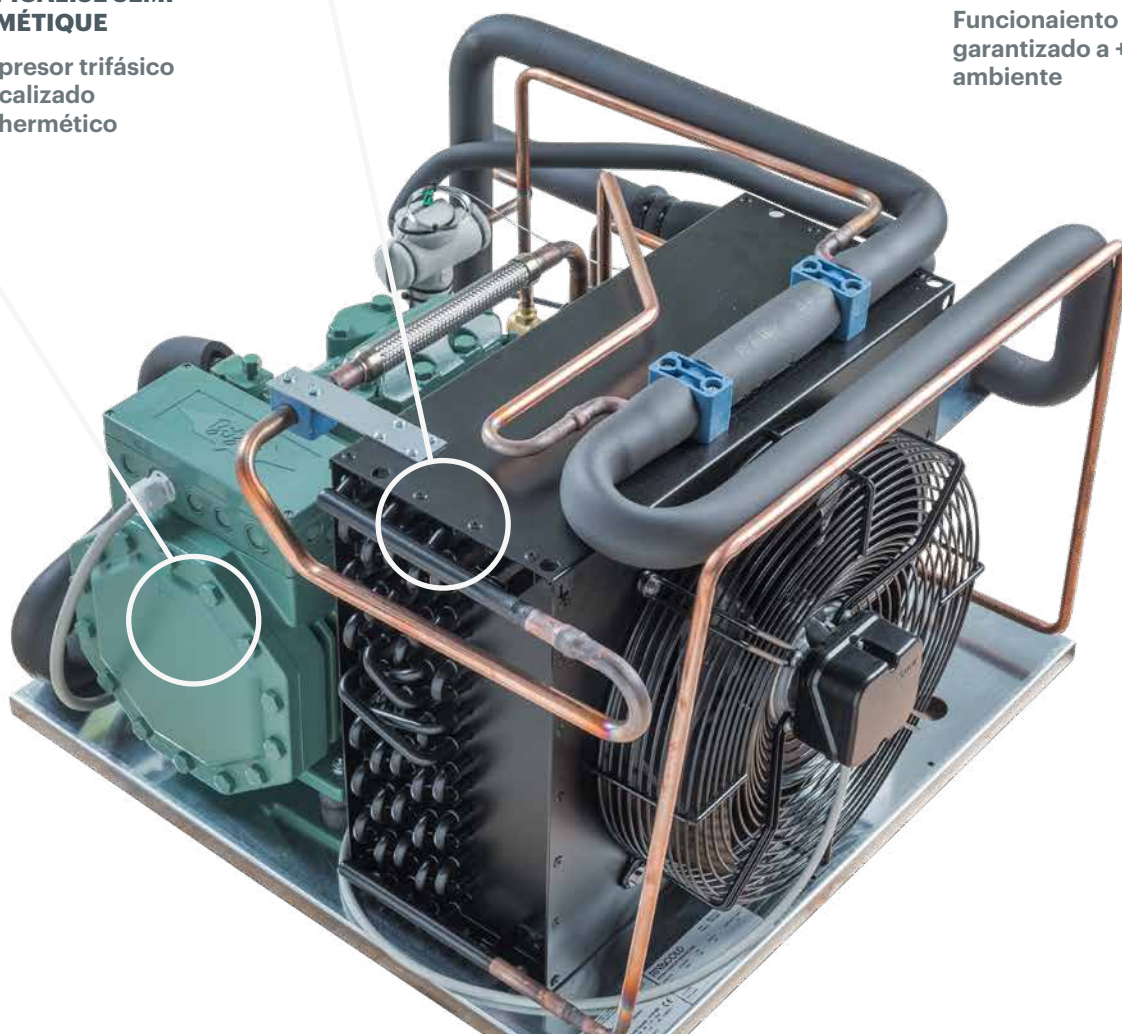
VERSION AVEC CONDENSATEUR À L'EAU DISPONIBLE

Disponible versión con condensación de agua



FONCTIONNEMENT GARANTI À UNE TEMPÉRATURE AMBIANTE DE +43°C

Funcionamiento garantizado a +43°C ambiente



Gamme Talent

Gama Talent



TA 6V

Rendement de +90°C à +3°C
Rendimiento de +90°C a +3°C **21 Kg**

Rendement de +90°C à -18°C
Rendimiento de +90°C a -18°C **15 Kg**

Puissance frigorifique
Potencia frigorífica **1748 W**

Puissance électrique
Potencia eléctrica **1880 W**

Voltage/Fréquence
Tensión/Frecuencia **230V 50Hz**

Réfrigérant
Refrigerante **R452A**

Dimensions LxPxH
Dimensiones AxPxH **800 x 750 x 840 mm**

Équipement standard
Equipamiento estándar **2 grilles en inox**
2 rejillas inox
(600x400mm)

Caractéristiques modèle TA 6V MF
Datos del modelo TA 6V MF

TA 12V

Rendement de +90°C à +3°C
Rendimiento de +90°C a +3°C **32 Kg**

Rendement de +90°C à -18°C
Rendimiento de +90°C a -18°C **25 Kg**

Puissance frigorifique
Potencia frigorífica **3289 W**

Puissance électrique
Potencia eléctrica **3452 W**

Voltage/Fréquence
Tensión/Frecuencia **230V 50Hz**

Réfrigérant
Refrigerante **R452A**

Dimensions LxPxH
Dimensiones AxPxH **800 x 855 x 1465 mm**

Équipement standard
Equipamiento estándar **4 grilles en inox**
4 rejillas inox
(600x400mm)

Caractéristiques modèle TA 12V MF
Datos del modelo TA 12V MF

Tous les produits Talent sont également disponibles en version:

Todos los productos Talent están también disponibles en las versiones:



Condensateur à eau
Condensación de agua



Unité à distance
Unidad remota



60Hz



TA 18V

Rendement de +90°C à +3°C Rendimiento de +90°C a +3°C	45 Kg
Rendement de +90°C à -18°C Rendimiento de +90°C a -18°C	40 Kg
Puissance frigorifique Potencia frigorífica	5907 W
Puissance électrique Potencia eléctrica	5399 W
Voltage/Fréquence Tensión/Frecuencia	400V/3/50Hz
Réfrigérant Refrigerante	R452A
Dimensions LxPxH Dimensiones AxPxH	800 x 855 x 1750 mm
Équipement standard Equipamiento estándar	6 grilles en inox 6 rejillas inox (600x400mm)

Caractéristiques modèle TA 18V 3N MF
Datos del modelo TA 18V 3N MF



TA 24V

Rendement de +90°C à +3°C Rendimiento de +90°C a +3°C	70 Kg
Rendement de +90°C à -18°C Rendimiento de +90°C a -18°C	55 Kg
Puissance frigorifique Potencia frigorífica	7310 W
Puissance électrique Potencia eléctrica	6680 W
Voltage/Fréquence Tensión/Frecuencia	400V/3/50Hz
Réfrigérant Refrigerante	R452A
Dimensions LxPxH Dimensiones AxPxH	800 x 855 x 2010 mm
Équipement standard Equipamiento estándar	8 grilles en inox 8 rejillas inox (600x400mm)

Caractéristiques modèle TA 24V 3N MF
Datos del modelo TA 24V 3N MF

Polar

Cellules de refroidissement-surgélation / Abatidores-Ultracongeladores

La surgélation rapide de Polar transforme l'eau en très petits cristaux et assure le maintien de la structure et du goût de la crème glacée. Cycle de refroidissement Soft et Hard à minuterie ou par sonde à cœur.

La rápida ultracongelación de Polar transforma el agua en pequeños cristales y garantiza el mantenimiento de la estructura y del sabor del helado. Ciclo de abatimiento Soft y Hard con temporizador o sonda al centro.

○ SURGÉLATION DANS LES RÈGLES DE L'ART

Préserve les propriétés organoleptiques et la quantité d'air de la crème glacée.

○ ULTRACONGELACIÓN ARTÍSTICA

Mantén intactas las propiedades organolépticas y el overrun del helado.

Capacité Capacidad

Modèle
Modelo

Capacité max
Capacidad máx.

PO 6V

6 Bacs
6 Cubetas



Bacs 5L
Cubetas 5L
36x16,5x12cm

PO 12V

12 Bacs
12 Cubetas

PO 18V

18 Bacs
18 Cubetas

PO 21V

21 Bacs
21 Cubetas

PO 24V

24 Bacs
24 Cubetas

PO 6V

5 Pozzetti
5 Carapinas



Pozzetti 7,3L
Carapinas 7,3L
Ø 20x25 cm

PO 12V

10 Pozzetti
10 Carapinas

PO 18V

15 Pozzetti
15 Carapinas

PO 24V

20 Pozzetti
20 Carapinas



Simple

Sencilla

Un afficheur conçu pour une interface simple et efficace. Toutes les commandes nécessaires pour travailler au maximum de ses performances.

Una pantalla diseñada para una interfaz sencilla y eficaz. Todos los controles necesarios para trabajar con el mejor rendimiento.



UN MAXIMUM D'HYGIÈNE

Máxima higiene

Évaporateur inspectable traité par cataphorèse.

Evaporador inspeccionable tratado en cataforesis.



POIGNÉE ERGONOMIQUE

Tirador ergonómico

Robuste et facile à saisir.

Robusto y de agarre fácil.



SONDE À CŒUR

Sonda de aguja

Contrôle précis de la température à cœur.

Control preciso de la temperatura en el centro.

Gamme Polar

Gama Polar



PO 6V

Rendement de +90°C à +3°C
Rendimiento de +90°C a +3°C **20 Kg**

Rendement de +90°C à -18°C
Rendimiento de +90°C a -18°C **14 Kg**

Puissance frigorifique
Potencia frigorífica **1748 W**

Puissance électrique
Potencia eléctrica **1180 W**

Voltage/Fréquence
Tensión/Frecuencia **230V 50Hz**

Réfrigérant
Refrigerante **R452A**

Dimensions LxPxH
Dimensiones AxPxH **800 x 700 x 850 mm**

Équipement standard
Equipamiento estándar **2 grilles en inox**
2 rejillas inox
(600x400mm)

Caractéristiques modèle PO 6V PL
Datos del modelo PO 6V PL

PO 12V

Rendement de +90°C à +3°C
Rendimiento de +90°C a +3°C **28 Kg**

Rendement de +90°C à -18°C
Rendimiento de +90°C a -18°C **22 Kg**

Puissance frigorifique
Potencia frigorífica **3289 W**

Puissance électrique
Potencia eléctrica **2052 W**

Voltage/Fréquence
Tensión/Frecuencia **230V 50Hz**

Réfrigérant
Refrigerante **R452A**

Dimensions LxPxH
Dimensiones AxPxH **800 x 825 x 1435 mm**

Équipement standard
Equipamiento estándar **4 grilles en inox**
4 rejillas inox
(600x400mm)

Tous les produits Polar sont également disponibles en version:
Todos los productos Polar están también disponibles en las versiones:



Condensateur à eau
Condensación de agua



Unité à distance
Unidad remota



60Hz



PO 18V

Rendement de +90°C à +3°C Rendimiento de +90°C a +3°C	42 Kg
Rendement de +90°C à -18°C Rendimiento de +90°C a -18°C	35 Kg
Puissance frigorifique Potencia frigorífica	5907 W
Puissance électrique Potencia eléctrica	3399 W
Voltage/Fréquence Tensión/Frecuencia	400V/3/50Hz
Réfrigérant Refrigerante	R452A
Dimensions LxPxH Dimensiones AxPxH	800 x 825 x 1720 mm
Équipement standard Equipamiento estándar	6 grilles en inox 6 rejillas inox (600x400mm)

PO 21V - PO 24V

	PO 21V	PO 24V
Rendement de +90°C à +3°C Rendimiento de +90°C a +3°C	50 Kg	65 Kg
Rendement de +90°C à -18°C Rendimiento de +90°C a -18°C	45 Kg	55 Kg
Puissance frigorifique Potencia frigorífica	5907 W	7310 W
Puissance électrique Potencia eléctrica	3498 W	3680 W
Voltage/Fréquence Tensión/Frecuencia	400V/3/50Hz	
Réfrigérant Refrigerante	R452A	
Dimensions LxPxH Dimensiones AxPxH	800 x 825 x 1980 mm	
Équipement standard Equipamiento estándar	7 grilles en inox 7 rejillas inox (600x400mm)	8 grilles en inox 8 rejillas inox (600x400mm)

Gelato

Armoires réfrigérées / Armarios refrigerados

Armoires à grande capacité de stockage, testées pour conserver la crème glacée du jour pour qu'elle reste crémeuse et spatulable, et pour une longue conservation en préservant la structure de manière inaltérée.

Armarios con gran capacidad de almacenaje, probados tanto para conservar el helado del día para que sea cremoso y fácilmente espatulable, como para una larga conservación preservando inalterada la estructura.

○ CONSERVATION IDÉALE

Prolonger la durée de vie de la crème glacée en évitant les chocs thermiques: tel est le défi de Samaref.

○ CONSERVACIÓN IDEAL

Prolongar la vida del helado evitando las fluctuaciones térmicas: este es el desafío de Samaref.

Capacité Capacidad

Modèle Modelo	Capacité max Capacidad máx.
------------------	--------------------------------



Bacs 5L
Cubetas 5L
36x16,5x12cm

GL 800 8CA	48 Bacs 48 Cubetas
-------------------	------------------------------

GL 800	54 Bacs 54 Cubetas
---------------	------------------------------

GL 1000	70 Bacs 70 Cubetas
----------------	------------------------------



Bacs 5,4L
Cubetas 5,4L
36x25x8cm

GL 800 8CA	32 Bacs 32 Cubetas
-------------------	------------------------------

GL 800	48 Bacs 48 Cubetas
---------------	------------------------------

GL 1000	52 Bacs 52 Cubetas
----------------	------------------------------



Pozzetti 7,3L
Carapinas 7,3L
Ø 20x25 cm

GL 800 5CA	30 Pozzetti 30 Carapinas
-------------------	------------------------------------

GL 1000	50 Pozzetti 50 Carapinas
----------------	------------------------------------



Un contrôle total, partout

Control total, en cualquier lugar

Une connectivité avancée grâce au système de connexion Wi-Fi: le contrôle à distance de toutes les fonctions de conservation et des alarmes HACCP n'a jamais été aussi simple.

Conectividad avanzada gracias al sistema de conexión Wi-Fi: controlar todas las funciones de conservación y las alertas HACCP a distancia nunca había sido tan sencillo.



GRAND AFFICHEUR

Pantalla grande

Simple et intuitif grâce à la technologie tactile.

Simple y intuitiva con tecnología táctil.



ISOLATION EFFICACE

Aislamiento eficaz

80 mm d'isolation pour des performances élevées.

80 mm de aislamiento para un gran rendimiento.



OUVERTURE GARANTIE

Apertura garantizada

Valve de compensation pour une ouverture facile.

Válvula de compensación para una apertura fácil.

De nombreux avantages. Un seul fidèle allié.

Muchas ventajas. Un solo fiel aliado.

SMART HOT GAS DEFROSTING

C'est de loin le meilleur type de dégivrage, car il est rapide et efficace. Le gaz chaud est acheminé au moment du besoin réel plutôt qu'à intervalles réguliers. Ainsi, le nettoyage de l'évaporateur est toujours assuré et la consommation d'énergie est réduite.

El mejor tipo de descongelación posible por su rapidez y eficacia. El paso del gas caliente se realiza en el momento realmente necesario en vez de a intervalos regulares. De esta manera, la limpieza del evaporador está siempre garantizada y el consumo energético se reduce.

Durée du dégivrage*

Tiempo de descongelado*

Dégivrage par gaz chaud
Descongelación Gas Caliente
4:13 min

Dégivrage électrique
Descongelación eléctrica
13:22 min

CHOCs THERMIQUES
FLUCTUACIONES TÉRMICAS

- 60%

CONSOMMATION
CONSUMO

- 30%

*Essai comparatif réalisé entre une armoire réfrigérée à dégivrage par gaz chaud et une armoire à dégivrage électrique.

*Prueba comparativa realizada entre un conservador con descongelación con gas caliente y uno eléctrico.

REMOTE POWER

Disponible en version monobloc pour unité à distance. Permet d'optimiser les performances de la machine et de rendre l'environnement du laboratoire silencieux et confortable.

Disponible en la versión monobloque para grupo remoto. Optimiza el rendimiento de la máquina y hace que el ambiente del obrador sea silencioso y confortable.

COOLING POWER

Le système de réfrigération assure une récupération instantanée de la température après l'ouverture de la porte, même dans des laboratoires où la température ambiante est très élevée.

El sistema de refrigeración garantiza una recuperación instantánea de la temperatura tras la apertura de la puerta, incluso en obradores con temperaturas ambiente muy elevadas.



Air intelligent

Aire intelligente

Dans les modèles GL800, l'air réfrigéré n'est pas dirigé sur le produit mais véhiculé sur le périmètre du compartiment et distribué de façon circulaire pour assurer une température uniforme et moins de dispersion côté porte.

En los modelos GL800, el aire refrigerado no se dirige al producto sino que se canaliza en el perímetro del compartimento y se distribuye de forma circular para garantizar una temperatura uniforme y menores dispersiones en el lado de la puerta.



Révolutionnez votre façon de travailler

Revoluciona tu modo de
trabajar

La seule armoire pour
crème glacée ayant tiroirs
entièrement amovibles.
Grâce à ce système, tous
les parfums sont visibles et
sortir un bac n'a jamais été
aussi facile.

El único armario para helado con
cajones totalmente extraíbles.
Gracias a este sistema, todos
los sabores quedan a la vista y
extraer una cubeta nunca había
sido tan fácil.



La solution que vous recherchez

La solución que estabas buscando

Le temps des armoires qui se contentent uniquement de conserver est révolu ! Un laboratoire moderne de crème glacée a besoin des fonctions et de la praticité d'un congélateur permettant d'accéder sans effort aux récipients de crème glacée qui se trouvent derrière.

Ainsi, vous pouvez réapprovisionner votre vitrine rapidement sans faire attendre les clients et vous n'avez plus besoin d'effectuer de rotation de la crème glacée à chaque production. C'est une excellente solution pour réduire le temps, le gaspillage et la consommation.

¡El tiempo de los armarios que se limitan solo a conservar ha terminado! Un obrador de heladería moderna necesita la funcionalidad y la comodidad de un congelador que permita acceder fácilmente a los contenedores de helado situados al fondo.

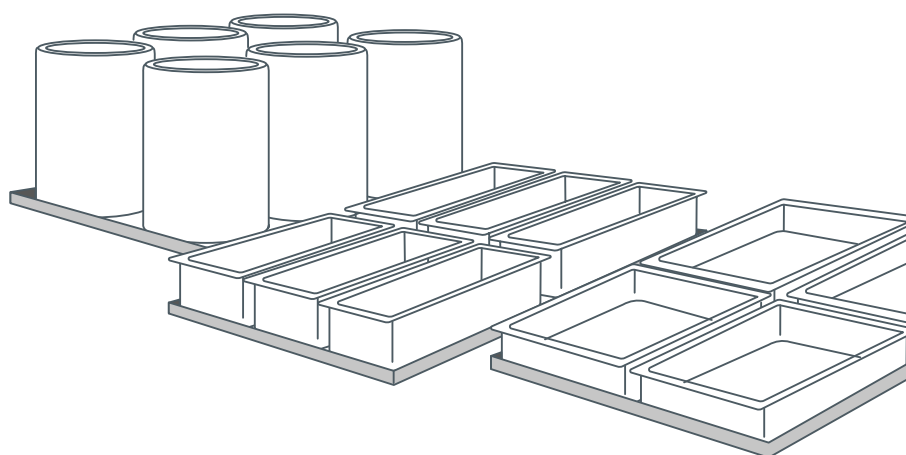
De esta forma, puedes reabastecer tu expositor rápidamente sin hacer esperar a los clientes y ya no tendrás que realizar la rotación del helado en cada producción. Una solución excelente para reducir tiempo, residuos y consumo.

Tiroirs dynamiques

Cajones dinámicos

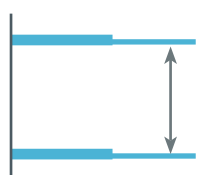
Les tiroirs sont conçus pour être robustes et offrir une stabilité maximale, et les glissières, adaptées aux basses températures, assurent un coulisement fluide. Tous deux sont réglables en hauteur et facilement démontables pour une hygiène parfaite.

Los cajones están diseñados para ser resistentes y ofrecer la máxima estabilidad, además, las guías, especiales para bajas temperaturas, garantizan un deslizamiento fluido. Ambos son regulables en altura y se extraen con facilidad para una higiene perfecta.



Afin de maximiser la capacité de stockage en fonction de la hauteur de votre glace vous pouvez choisir le nombre de tiroirs qui convient le plus à vos besoins.

Para maximizar la capacidad de almacenamiento en función de la altura de tu helado, puedes elegir la cantidad de cajones que mejor se adapte a tus necesidades.



255mm

Espace entre les tiroirs du modèle GL 800 5CA.
Espacio entre los cajones del modelo GL 800 5CA.



150mm

Espace entre les tiroirs du modèle GL 800 8CA.
Espacio entre los cajones del modelo GL 800 8CA.

Gamme Gelato

Gama Gelato



GL 800 5CA

Température de service
Temperatura de funcionamiento

-12 -25 °C

Classe énergie
Clase energética

C

Consommation annuelle d'énergie
Consumo anual de energía

1898 kWh

Puissance frigorifique
Potencia frigorífica

862 W

Voltage/Fréquence
Tensión/Frecuencia

230V 50Hz

Réfrigérant
Refrigerante

R290

Dimensions LxPxH
Dimensiones AxPxH

745 x 870 x 2120 mm

Équipement standard
Equipamiento estándar

5 tiroirs
5 cajones
(500x700mm)

GL 800 8CA

Température de service
Temperatura de funcionamiento

-12 -25 °C

Classe énergie
Clase energética

C

Consommation annuelle d'énergie
Consumo anual de energía

1898 kWh

Puissance frigorifique
Potencia frigorífica

862 W

Voltage/Fréquence
Tensión/Frecuencia

230V 50Hz

Réfrigérant
Refrigerante

R290

Dimensions LxPxH
Dimensiones AxPxH

745 x 870 x 2120 mm

Équipement standard
Equipamiento estándar

8 tiroirs
8 cajones
(500x700mm)

Tous les produits Gelato sont également disponibles en version:

Todos los productos Gelato están también disponibles en las versiones:



60Hz



GL 800

Température de service
Temperatura de funcionamiento

-12 -25 °C

Classe énergie
Clase energética

C

Consommation annuelle d'énergie
Consumo anual de energía

1520 kWh

Puissance frigorifique
Potencia frigorífica

862 W

Voltage/Fréquence
Tensión/Frecuencia

230V 50Hz

Réfrigérant
Refrigerante

R290

Dimensions LxPxH
Dimensiones AxPxH

745 x 870 x 2120 mm

Équipement standard
Equipamiento estándar

5 grilles plastifiées
5 rejillas plastificadas
(530x700mm)



GL 1000

Température de service
Temperatura de funcionamiento

-12 -30 °C

Classe énergie
Clase energética

C

Consommation annuelle d'énergie
Consumo anual de energía

2373 kWh

Puissance frigorifique
Potencia frigorífica

862 W

Voltage/Fréquence
Tensión/Frecuencia

230V 50Hz

Réfrigérant
Refrigerante

R290

Dimensions LxPxH
Dimensiones AxPxH

810 x 1060 x 2120 mm

Équipement standard
Equipamiento estándar

5 grilles plastifiées
5 rejillas plastificadas
(600x800mm)



Samaref s.r.l.

Viale A. Merloni 79, 60044 Fabriano (AN), Italy

info@samaref.it — Phone +39 0732 5452 — www.samaref.it